

MUTLU

**ŞEFFAF MONOBLOK
SABİT TESİS AKÜMÜLATORLERİ
(OPz S Serisi)**



YAPI ÖZELLİKLERİ

1- Pozitif Tüplü Plaklar:

Pozitif plak ızgaraları kurşun-antimon alaşımından belli sayıdaki çubuklar ile bunları üstten birbirine bağlayan baradan oluşur. Bu çubuklara birbirine örülü tüplerden oluşan tergal geçirilir.

Her tüp yuvası kurşun çubuklarla iyi temas edecek şekilde aktif madde ile doldurulur. Formasyon şarjında aktif madde sıkı bir katı haline gelip, tüp çeperi ve kurşun çubuklarla bir bütün haline gelir. Yüksek gözenekliliğe sahiptir. Elektrik iletimi için çubuklarla uygun bağlantısı vardır. Elektrolit aktif madde içinde ve tüpler arasında rahat hareket eder. Kullanılan düşük dirençli ve uzun ömürlü polyester tüpler sayesinde pozitif aktif maddenin dökülmesi problemi ortadan kalkmıştır.

2- Negatif Plaklar:

Negatif plaklar, kurşun-antimon alaşımından özel dizaynı yapılmış ızgaraların yuvalarına basınç ile aktif madde sıvanmak suretiyle yapılır. Tüplü pozitif plaklar ile aynı ömre sahiptirler.

3- Seperatörler:

Micro-porous (mikro gözenekli) seperatörler kullanılır. Aktif madde toplanmalarında ve yıpranma sırasında iç kısa devre olmasını önler. Akım geçişini ve elektrolit hareketini kolaylaştıran özelliktedirler.

4- Elektrolit:

Sülfürikasitin saf su ile karışımından meydana gelen elektrolit tam şarjlı durumda akümülatör içinde 20°C'ta 1,24 gr/cm³ yoğunluğundadır.

5- Hücre Kapları:

Hücrelerin kapları yüksek kalitede şeffaf plastikten olup 6 ve 12 volt'luk monoblok seriler halindedir.

6- Buşonlar:

Özel şekilde dizayn edilmiş buşonlar sayesinde sızdıran tüm asit zerrecikleri hücre içine döner. Serbest hale geçen oksijen ve hidrojenin rahatça çıkışını sağlar.

7- Hücre Çıkışları ve Bağlantıları:

Hücre çıkışları kurşun-antimon alaşımından, hücreler arası bağlantılar direnci olabildiğince düşük yapılarak voltaj kayıpları önlenmiştir. İsteğe göre değişik bağlantı tiplerimiz vardır.

- Kaynaklı kurşun bağlantı • Kurşun kaplı bakır bara
- Esnek, özel bağlantı başlıklı kablo

KULLANIM YERLERİ

- Kesintisiz güç kaynakları
- Acil aydınlatmalar
- Telekomünikasyon
- Elektrik santralleri
- Emniyet aydınlatmaları
- Radyolinkler
- Yazdırıcılar
- Güneş ve rüzgar gücü jeneratörleri

ÖNEMLİ AVANTAJLARI

- Pozitif plakalar tek cidarlı, tüplü
- Optimum performans
- Şarja dayanıklı
- Bakım periyodu bir yıl
- Montaj ve bakım kolaylığı
- Emniyet
- Minimum ölçülerde yüksek kapasite
- Azaltılmış havalandırma ihtiyacı
- Uzun ömür
- Raf sistemiyle yerden tasarruf



TEKNİK ÖZELLİKLER

NOMİNAL GERİLİM

Akümülatörler 6 ve 12 Volt Monoblok yapıdadır. Deşarjda minimum gerilim, çekilen akımın oranına bağlıdır. Bunun değişimi eğrilerde görülmektedir.

KAPASİTE

Gerçek kapasite K_{10} olarak gösterilir. 20°C'ta 10 saatlik deşarj üzerinden akım değeri olarak (Ah) ifade edilir. Minimum voltaj üzerinden gruplanan tablolarda değişik deşarj süreleri için akülerin verebileceği akımlar gösterilmiştir.

ŞARJ

• Yüzdürme Şarjı

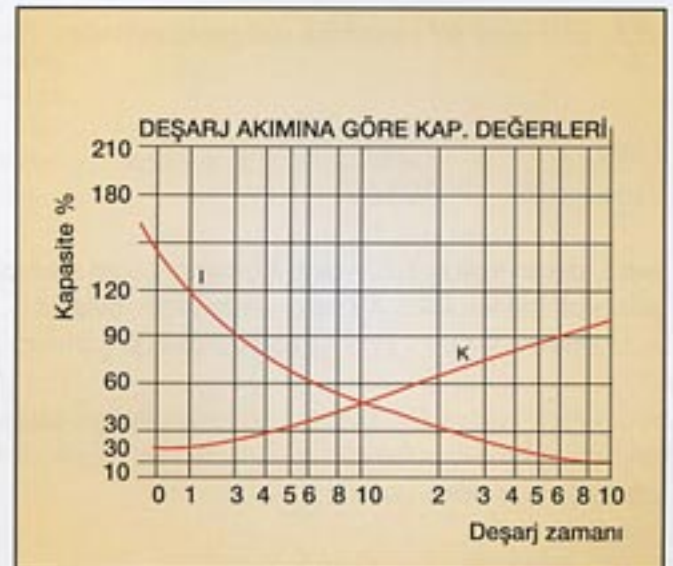
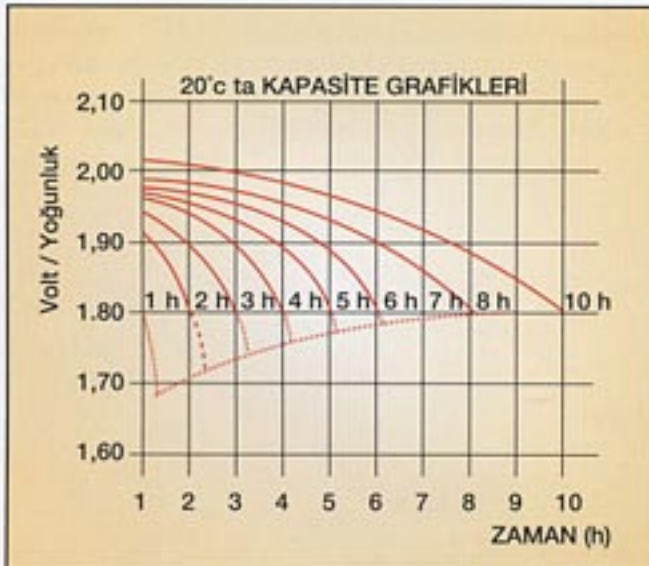
Yüzdürme şarjı sabit t esis akülerinin hazır durumda tutulabilmelerinin en sağlıklı yoludur. Akümülatör grubunu şarj kaybetmeden hazır devrede tutmak için $2,23 \pm \% 1$ V/hücre olacak şekilde yüzdürme şarjının voltajı ayarlanır.

• Hızlandırılmış Şarj

Değişik yöntemlerle şarj yapmak mümkündür. Genellikle kullanılan şarj yöntemi IU sistemidir. IU şarj yönteminde 2,34 - 2,40 V/hücre olana kadar sabit akım verilir. Daha sonra gerilim sabit tutulur.

• Maksimum Şarj Akımı

Başlangıçta akümülatör kapasitesinin % 15'i şarj sonunda ise kapasitenin % 5'i kadar olmalıdır.



ÇALIŞTIRMA

Yüksek güçlü tüplü sabit tesis akümülatörlerinin uygun tampon çalışma voltajı 2,23 V/hücredir. Bu arada göz başına voltaj 2,20-22,5 V arasında olmalıdır. Akümülatörün iç kayıplarını 2,23 V. tam karşılar. Bunun altındaki tampon çalışmalarda, zaman zaman ayrıca şarj gerek duyulur. 2,25 V/hücrenin üstündeki tampon çalışmalarında ise akümülatör grubunun ömrü azalır, su kaybı artar.

UYGUN AKÜMÜLATÖR SEÇİMİ ÖRNEĞİ

Bir kesintisiz güç kaynağı için 60 Voltluk bir akümülatöre ihtiyaç vardır. Bu akümülatör DC olarak 44.5 A'ı 1 saat devamlı verebilmelidir. 66,9 V. aşılmayacak ve 54 V'un altına düşmeyecektir. Bu iş için kaç hücreye ihtiyaç vardır ve hücre kapasite değeri ne olmalıdır ? Batarya tekrar şarj için yükten kesilmeyecek ise azami hücre voltajı 2,23 V'tur. Bu nedenle azami batarya şarj voltajı 2,23 voltluk hücreye ihtiyaç vardır.

$$\frac{V \text{ max.}}{V/\text{hücre}} = \frac{66,9 V}{2,23 V} = 30 \text{ hücre}$$

Arzu edilen batarya, 30 hücreli olacaktır.
Monoblok akü 6 hücreli olduğuna göre;

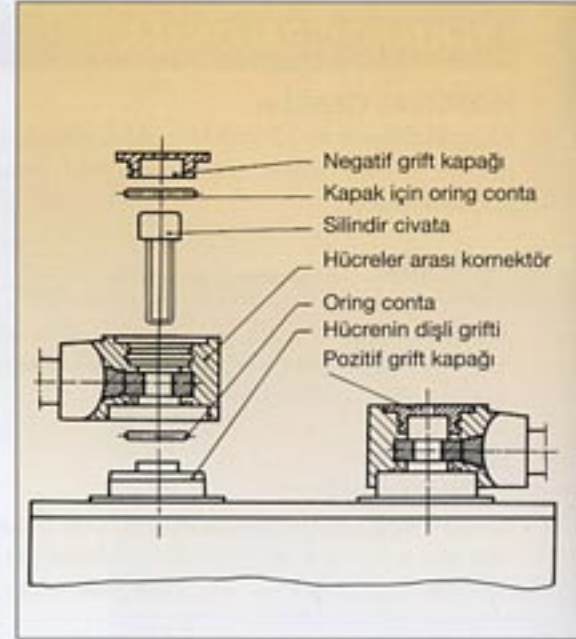
$$\frac{30}{6} = 5 \text{ adet } 12V \text{ monoblok akü veya}$$

$$\frac{30}{6} = 10 \text{ adet } 6V \text{ monoblok akü gerekmektedir.}$$

$$\frac{V \text{ min}}{\text{Hücre adedi}} = \frac{54 V}{30 \text{ hücre}} = 1.8 V/\text{hücre}$$

Şimdi, deşarj voltajı 1,8 V olan tablodan 1 saat sütununa bakılarak istenen 44.5 A'ı veren akümülatör bulunur.
Bu akümülatörün de 12V 2 OPzS 100 olduğu görülür.

6V.2 OPzS 100 ve 6V.3 OPzS 150 tipleriyle ilgili seçme tabloları farklı olup, bu akümülatörün iç dirençlerinin yüksek, ömür beklentileri ise daha fazladır.



MODERN İMALAT-TEKNOLOJİ VE DEVAMLILIK ARAŞTIRMA

Yeni az bakımlı sabit tesis akümülatörleri, modern teknoloji ve devamlı araştırmanın ürünüdür. Son sistem, Avrupa'dan ithal makina ve kalıp dizaynları ile yapılan üretim, her türlü malzeme ve akümülatörün test kontrolü olanağına sahip Fizik ve Kimya Laboratuvarlarının sürekli denetimi altındadır.

Üretimin her safhasında mühendisler gözetiminde üretim kalite kontrolü yapılır.

Üstün kalitenin ve araştırmanın önemli bir göstergesi de yıllar süren başta dayanıklılık olmak üzere testlerin sürekli yapılmasıdır.



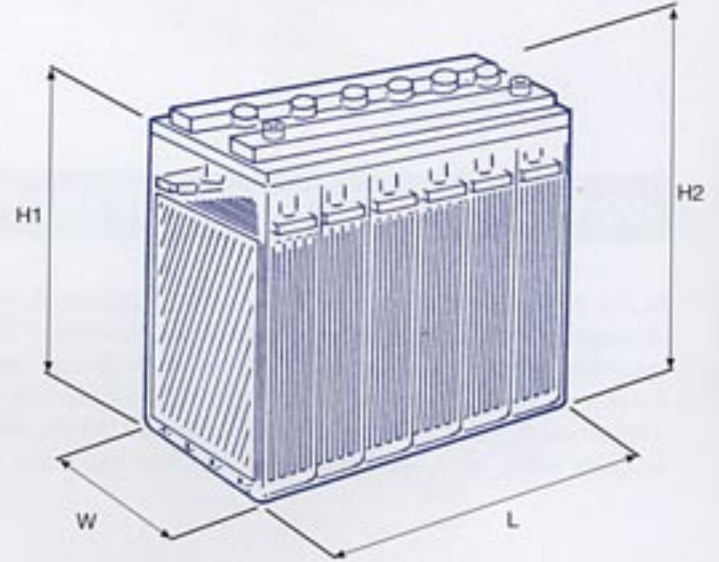
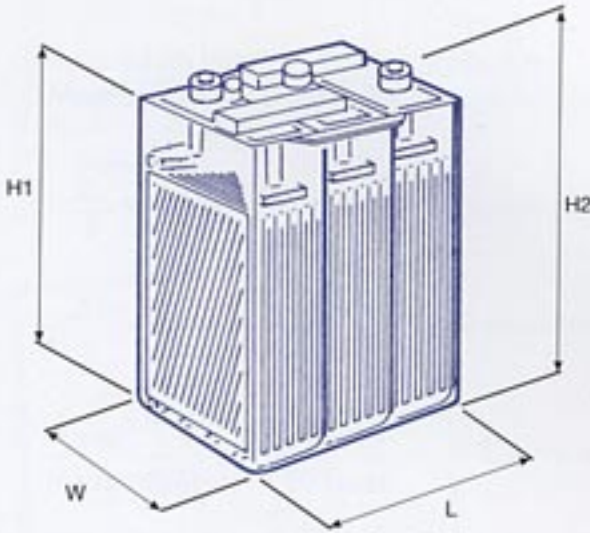
ISO 9001 ULUSLARARASI KALİTE BELGESİ

Mutlu Akü, üretiminde göstermiş olduğu özenin karşılığını, uluslararası kalite sistem belgelerinin en kapsamlısı olan ISO 9001'e uygunluk belgesini de alarak kanıtlamış oluyor. Bu belge, üstün Mutlu kalitesinin sadece kanıtlanması değil, sürekliliğinin ve Avrupa ülkelerince de kabul edildiğinin bir göstergesidir. Mutlu, böylesi bir belgeye sahip olan, ilk Türk aküsü olmanın gururunu yaşıyor.



OPzS BLOK SERİSİ SABİT TESİS AKÜLERİNİN ÖLÇÜ VE AĞIRLIKLARI

TİP	(Max.) (mm)				Kuru Ağırlık kg(max)	Sulu Ağırlık kg (max)
	L	W	H1	H2		
12V.1 OPzS 25	271	165	240	285	24	30.5
12V.2 OPzS 50	271	165	240	285	30.2	36.2
12V.2 OPzS 100	272	205	330	377	50.8	63.2
12V.3 OPzS 150	380	205	332	377	70.3	87.7
6V.2 OPzS 100	234	204	346	387	35.6	48
6V.3 OPzS 150	234	204	346	387	40.6	51.8
6V.4 OPzS 200	272	205	330	377	48	60.4
6V.5 OPzS 250	380	205	332	377	63	81
6V.6 OPzS 300	380	205	332	377	68	85.4



SEÇME TABLOLARI

U = 1.83 V/hücre

Deşarj Akımı (A)

TİP	15 min.	30 min.	1 h	2 h	3 h	4 h	5 h	6 h	8 h	10 h
12V.1 OPzS 25	19.5	15	10.5	7	5.5	4.2	3.8	3.2	2.7	2.4
12V.2 OPzS 50	39	30	21.5	14.5	11.5	8.5	7.5	6.8	5.4	4.7
12V.2 OPzS 100	69	56	41	29	25.5	19	15.7	13.7	11	9
12V.3 OPzS 150	104	83.5	64	44	34	28	23	21	17	14
6V.4 OPzS 200	136	110	83	58	44.5	37	32	28	28	18.8
6V.5 OPzS 250	153	131.6	103	73	57	47	40	35	28.6	23.5
6V.6 OPzS 300	185	158	124	88.5	68	56.4	48	42.3	34.4	28.2

U = 1.80 V/hücre

Deşarj Akımı (A)

TİP	15 min.	30 min.	1 h	2 h	3 h	4 h	5 h	6 h	8 h	10 h
12V.1 OPzS 25	22	17	11.5	7.5	6.5	5	4	3.6	2.9	2.5
12V.2 OPzS 50	45	34	22.5	15	12	10	8.5	7	5.9	5
12V.2 OPzS 100	82.5	63	44.5	31	25	19.5	17.5	14.8	12	10
12V.3 OPzS 150	118	96	69	46	36	30	26	22.2	18	15
6V.4 OPzS 200	157	128	93	63	48	40	34	29.6	24	20
6V.5 OPzS 250	182	150	113	76	60	48	42	36.5	30	25
6V.6 OPzS 300	218	180	136	92	71	58	50	44	36	30

U = 1.75 V/hücre

Deşarj Akımı (A)

TİP	15 min.	30 min.	1 h	2 h	3 h	4 h	5 h	6 h	8 h	10 h
12V.1 OPzS 25	23	18	12.5	8	6.8	5.2	4.5	3.8	3	2.6
12V.2 OPzS 50	48	36	24	16	12.5	10.5	8.8	7.4	6	5.1
12V.2 OPzS 100	89	70	49	33	25.5	20.5	17.8	15.2	12	10.2
12V.3 OPzS 150	128	108	77	51	38	32	27	23	18.4	15.3
6V.4 OPzS 200	160	145	103	68	51	42	36	31	24.5	20.7
6V.5 OPzS 250	190	173	130	84	63	52	44	38.4	31	25.6
6V.6 OPzS 300	220	207	155	100	76	62	53.5	46	36.8	31

SEÇME TABLOLARI
U = 1.70 V/hücre
Deşarj Akımı (A)

TİP	15 min.	30 min.	1 h	2 h	3 h	4 h	5 h	6 h	8 h	10 h
12V.1 OPzS 25	27.5	19	13	8.4	6.4	5.4	4.6	3.9	3.1	2.6
12V.2 OPzS 50	55	38	26	17	12.8	10.6	9	7.6	6.2	5.2
12V.2 OPzS 100	97	75	52	34.2	26	21	18	15.4	12.2	10.4
12V.3 OPzS 150	150	118	82	54	40	32.6	27.2	23.5	18.6	15.7
6V.4 OPzS 200	198	159	110	72	54	43	36.8	31.4	24.8	20.8
6V.5 OPzS 250	240	195	135	88	66	53.8	46	39	31	26
6V.6 OPzS 300	289	225	160	105	79	64	55	47	37	31.2

U = 1.83 V/hücre
Deşarj Akımı (A)

TİP	15 min.	30 min.	1 h	2 h	3 h	4 h	5 h	6 h	8 h	10 h
6V.2 OPzS 100	69	56	41	29	25.5	19	15.7	13.7	11	9
6V.3 OPzS 150	104	83.5	64	44	34	26	23	21	17	14

U = 1.80 V/hücre
Deşarj Akımı (A)

TİP	15 min.	30 min.	1 h	2 h	3 h	4 h	5 h	6 h	8 h	10 h
6V.2 OPzS 100	82.5	63	44.5	31	25	19.5	17.5	14.8	12	10
6V.3 OPzS 150	118	96	69	46	36	30	26	22.2	18	15

U = 1.75 V/hücre
Deşarj Akımı (A)

TİP	15 min.	30 min.	1 h	2 h	3 h	4 h	5 h	6 h	8 h	10 h
6V.2 OPzS 100	89	70	49	33	25.5	20.5	17.8	15.2	12.1	10.2
6V.3 OPzS 150	128	108	77	51	38	32	27	23	18.4	15.3

U = 1.70 V/hücre
Deşarj Akımı (A)

TİP	15 min.	30 min.	1 h	2 h	3 h	4 h	5 h	6 h	8 h	10 h
6V.2 OPzS 100	97	95	52	34.2	26	21	18	15.4	12.2	10.4
6V.3 OPzS 150	150	118	82	54	40	32.6	27.2	23.5	18.6	15.7