

NIGHT

Yol ve Cadde Armatürü Road and Street Luminaire

Kullanım Alanları / Areas Of Usage



Otoyollar
Highways



Şehir İçi Yollar
Inner City Roads



Parklar
Parks



Meydanlar
Arenas



Ürün Kodu / Product Code : 53.AKYAL 030N

ÜRÜN BİLGİLERİ / PRODUCT INFORMATION

Genel Bilgiler / General Information

Gövde ve Çerçeve Malzemesi / Body and Frame Material	: Alüminyum Enjeksiyon Gövde / Aluminum Injection Body
Gövde Rengi / Body Color	: RAL 7042
Gövde Boya Tipi / Body Paint Type	: Elektrostatik Toz Boya / Electrostatic Powder Paint
Gövde Camı / Body Glass	: PC Cam Kapak / PC Glass Cover
Koruma Sınıfı / Protection Class	: IP65
Genişlik (W) / Width (W)	: 130 mm
Yükseklik (L) / Height (L)	: 350 mm
Derinlik (H) / Length (H)	: 65 mm
Ağırlığı (Kg) / Weight (Kg)	: 0,79 Kg
Şebekeden Çektiği Güç (W) / Electrical Consumption (W)	: 30 W
Etkinlik Faktörü (lm/W) / Efficacy Factor (lm/W)	: 100 lm/W
Lümen (lm) / Lumen (lm)	: 3000 lm
Renk Sıcaklığı (Kelvin) / Color Temperature (Kelvin)	: 6500 K
Çalışma Gerilimi, Frekansı / Operating Voltage, Frequency	: 220-240 VAC 50/60 Hz
Maksimum Çalışma Sıcaklığı / Maximum Operating Temperature	: +50°C
Minimum Çalışma Sıcaklığı / Minimum Operating Temperature	: -40°C



Led Bilgileri / Led Information

LED Çip Markası / Led Chip Brand	: SANAN 3535
LED Çip Tipi (SMD-Power-COB) / Led chip type (SMD-power-COB)	: SMD
LEDlerin Dizildiği PCB Tipi / Type of PCB Where LEDs are Mounted	: ALÜMİNYUM / ALUMINUM
LED Modül Ölçüleri / PCB Dimensions	: 144 x 83,5

Optik Bilgileri / Optical Information

Lens Hammaddesi / Lens Raw Material	: PC
Lens Verimliliği / Lens Efficiency	: %92
Lens Açısı / Beam Angle	: 75° x 145°
Gövde Camı / Body Glass	: PC Cam Kapak / PC Glass Cover
Gövde Camı Kalınlığı / Body Glass Thickness	: 6,24 mm
Gövde Camı Hammaddesi / Body Glass Raw Material	: Polikarbon / Polycarbonate

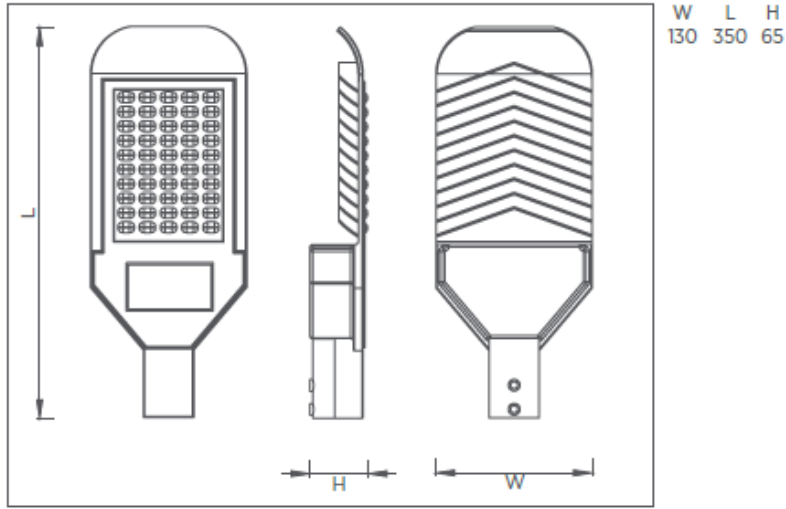
Sürücü Bilgileri / Driver Information

Sürücü Markası / Driver Brand	: ALKAN
Sürücü Menşei / Driver Origin	: Çin / China
Sürücü Ömrü / Driver Lifetime	: 20.000 saat / hours
Maksimum Yük ile THD (Toplam Harmonik Distorsiyon) Değeri / Maximum THD (Total Harmonic Distortion) Value With Load	: < %30
Sürücü Aşırı Akım-Gerilim Koruma (kV) / Driver Over Current-Voltage Surge Protection (kV)	: 4 kV (Faz/Nötr-Toprak) 4 kV (Phase/Neutral-Earth)
Sürücünün Güç Faktörü / Driver Power Factor	: 0,90
Sürücünün Çalışabileceği Ortam Sıcaklığı (ta) / The Driver's Work Environment Temperature (ta)	: ta: -20°C ...+40°C
Sürücü Maksimum Koruma (tc) Kasa Dayanım Sıcaklığı / Driver Maximum Protection (tc) Chassis Resistance Temperature	: tc: 80°C
Elektriksel Koruma Sınıfı / Electrical Protection Class	: I

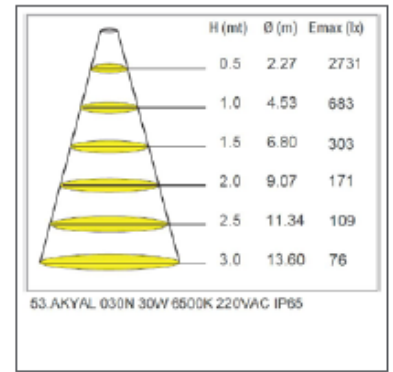
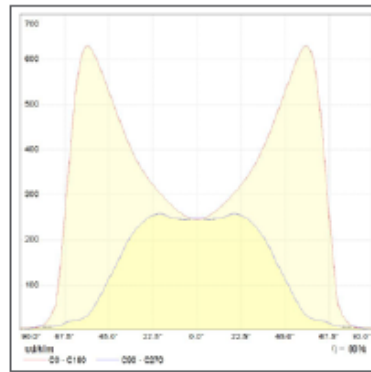
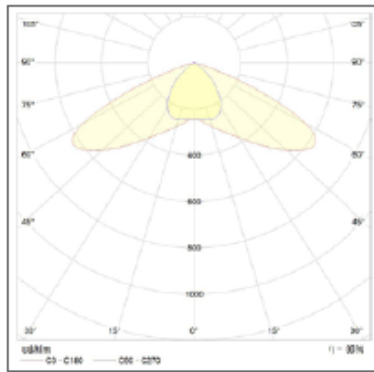
Opsiyonlar / Options

DIM Sürücüler / DIM Driver	: ✓
Sensör Tipleri / Sensor	: ✓
Acil Kitler / Emergency Kit	: ✓
DALI, 2 Step DIM ve 1-10V DIM Sürücü / DALI, 2 Step DIM ve 1-10V DIM Driver	: ✓

Teknik Çizim Technical Drawing



Fotometrik Veriler Photometric Data



Standartlar / Standards



KULLANIM KILAVUZU / USER MANUAL



Armatürün Güvenli Kullanımı

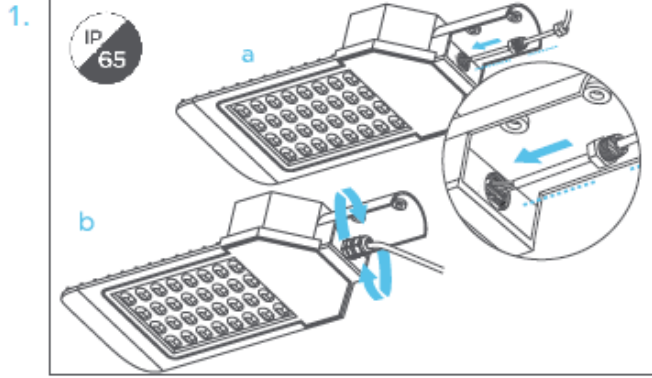
1. Kullanım kılavuzunu armatür montajından önce dikkatlice okuyunuz.
2. Ürünler elektrik montaj talimatlarına / enerji bağlantı detaylarına uygun olarak yalnızca ehliyetli personeller tarafından yapılmalıdır.
3. Kurulmadan önce elektrik enerjisinin kesilmiş olduğundan emin olunuz.
4. Montaj ve nakliye sırasında düşme ve çarpmalara karşı önlem alınız.
5. Montajda kullanılacak aparatları ve vidaları doğru ve ürüne zarar vermeden kontrollü sıkınız.
6. Armatürün usulüne uygun olmayan kullanımı ve montajından kaynaklanan hasarlardan ve yaralanmalardan "Üretici" sorumlu tutulamaz.
7. Armatürü belirtilen amaç dışında kullanmayınız.
8. Armatür, ürün ile birlikte verilen dahili veya harici balast ile kullanılmalıdır.
9. Hasar görmüş veya arızalı ürünleri kullanmayınız.
10. Ürünleri 220-240 V_{AC} voltaj aralığında ve 50/60 Hz frekans değerlerinde çalıştırınız.
11. Doğrudan armatürdeki ışık kaynağına bakmayınız.
12. Kullanıcının yapabileceği bakım ve onarım işlemi bulunmamaktadır.



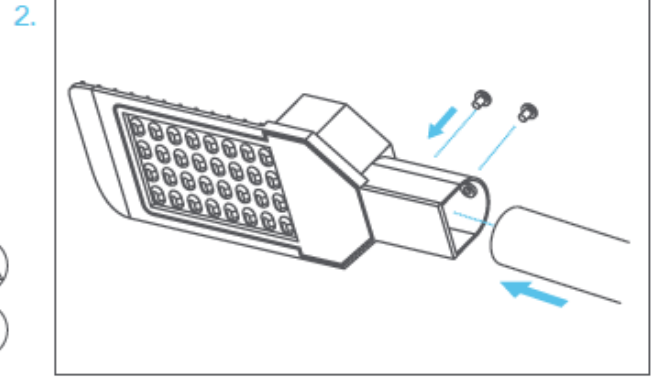
Safe Use of Luminaire

1. Read the user manual carefully before installing the luminaire.
2. The products may only be handled by authorized licenced personnel in accordance with the electrical installation instructions / energy connection details.
3. Ensure that the electrical power is cutoff before the installation.
4. During installation and transportation, take measures to prevent falls and collisions.
5. Tighten the accessories and screws to be used in the assembly correctly and without damage to the product.
6. "Manufacturer" cannot be held liable for damages and injuries caused by improper use and installation of the luminaire.
7. Do not use the luminaire outside the specified purpose.
8. The luminaire must be used with the internal or external ballast supplied with the product.
9. Do not use damaged or defective products.
10. Operate the products on between 220-240 V_{AC} voltage and at 50/60 Hz frequency value.
11. Do not look directly into the light source in the luminaire.
12. There is no maintenance and repair procedure that the user can perform.

Montaj Detay Assembly Details

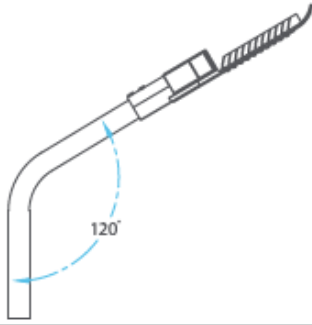


- a: Kablo bağlantısını resimdeki gibi yapınız.
b: Bağlantıyı yaptıktan sonra, rakorun iyi sıkıldığına emin olunuz.
a: Connect the cable as shown in the picture.
b: After making the connection, make sure the cable gland is securely tightened.



- Konsol bağlantısını resimdeki gibi yapınız.
Vidalar ile sabitleyiniz.
Make the console connection as shown in the picture.
Secure with screws.

Konsol Bağlantısı Console Connection

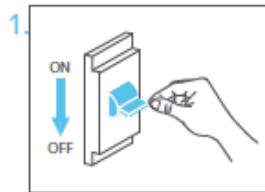


alüminyum enjeksiyon konsol.
aluminum injection console.

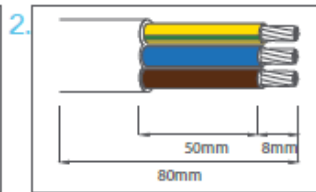


Ø42 - Ø60 mm spigot çapı.
Ø42 - Ø60 mm diameter of spigot.

Enerji Bağlantı Detayları Energy Connection Details



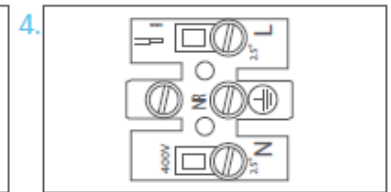
Enerji bağlantısını kesiniz.
Cut off energy.



Armatürün kablo koruma kılıfını yeterli düzeyde soyunuz.
Peel the cable protection insulator of the luminaire sufficiently.



Kabloyu L=Faz, N=Nötr ve ⊕= Toprak şeklinde şebekeye bağlayınız.
Connect the cable L=Phase, N=Neutral and ⊕= Ground in this way.



Kabloyu L=Faz, N=Nötr ve ⊕= Toprak şeklinde klemense bağlayınız.
Connect the cable to terminals correctly L=Phase, N=Neutral and ⊕= Ground in this way.